

PERFORMANCE
MADE
SMARTER

Produktmanual

5333

2-tråds programmerbar transmitter



Segurança
INMETRO



TEMPERATURE | I.S. INTERFACES | COMMUNICATION INTERFACES | MULTIFUNCTIONAL | ISOLATION | DISPLAY

Nr. 5333V116-SE

Serienr: 132094001-132094630
141115001-211809510

PR
electronics

6 produktpelare

som uppfyller alla dina behov

Enastående var för sig, oslagbara i kombination

Med våra innovativa, patenterade teknologier gör vi signalbehandlingen smartare och enklare. Vårt produktsortiment innehåller sex produktområden där vi erbjuder ett brett spektrum av analoga och digitala enheter som täcker över tusen applikationer inom industri- och fabriksautomation. Alla våra produkter följer eller överträffar de strängaste branschstandarderna och säkerställer tillförlitlighet även i de tuffaste miljöer. Alla produkter levereras dessutom med 5 års garanti.



Temperature

Vårt sortiment av temperaturomvandlare och sensorer ger största möjliga signalintegritet från mätpunkten till ditt styrsystem. Du kan omvandla industriella processtemperatursignaler till analog, bussbaserad eller digital kommunikation med en mycket tillförlitlig punkt-till-punkt-lösning med snabb responstid, automatisk självkalibrering, sensorfelavkänning, liten avvikelse och utmärkt EMC-prestanda i alla miljöer.



I.S. Interface

Vi levererar de säkraste signalomvandlarna genom att validera våra produkter mot de mest krävande säkerhetsstandarderna. Genom vår strävan efter innovation har vi nått banbrytande framgångar i utvecklingen av Ex-gränssnitt med fullständigt SIL 2-godkännande som är både effektiva och kostnadsbesparande. Vårt omfattande sortiment av analoga och digitala isolatorer med inbyggd säkerhet har multifunktionella in- och utgångar som gör PR till en lättimplementerad anläggningsstandard. Våra bakplan förenklar installationerna ytterligare och möjliggör sömlös integration med DCS-standardssystem.



Communication

Vi erbjuder överkomliga, lättanvända, framtidssäkrade kommunikationsgränssnitt som kan kommunicera med din installerade PR-produktbas. Alla gränssnitt är löstagbara, har en inbyggd display för visning av processvärden och diagnostik och kan konfigureras med tryckknappar. Produktspecifik funktionalitet innefattar kommunikation via Modbus och Bluetooth och fjärråtkomst med hjälp av vår PPS-applikation (PR Process Supervisor) som finns tillgänglig för iOS och Android.



Multifunction

Vårt unika sortiment av enskilda enheter som täcker in flera applikationer kan enkelt installeras som anläggningsstandard. Genom att tillhandahålla en enda variant som fungerar med ett stort antal applikationer minskar både tidsåtgången för installationer och utbildning, och det förenklar reservdelshanteringen vid dina anläggningar markant. Våra enheter är konstruerade för långsiktig signalnoggrannhet, låg strömförbrukning, immunitet mot elektriska störningar och enkel programmering.



Isolation

Våra kompakta, snabba, högkvalitativa 6 mm-isolatorer bygger på mikroprocessorteknik för exceptionell prestanda och EMC-immunitet för dedikerade applikationer med mycket låg total driftkostnad. De kan staplas såväl vertikalt som horisontellt utan luftgap mellan enheterna.



Display

Vårt displaysortiment karakteriseras av flexibilitet och stabilitet. Enheterna uppfyller nästan alla krav på displayavläsning för processsignaler och har universell ingång såväl som strömförsörjning. De möjliggör realtidsmätning av processvärden inom en mängd olika områden och är konstruerade för att tillhandahålla användarvänlig och tillförlitlig information, även i krävande miljöer.

2-tråds programmerbar transmitter

5333

Innehållsförteckning

Tillämpningar	4
Tekniska specifikationer	4
Montering / installation	4
Tillämpning	4
Beställning	5
Tillbehör	5
Anslutningar	7
Blockdiagram	7
Programmering	8
Mekaniska specifikationer	8
Montering av givarledningar	8
ATEX Installationsritning - 5333A	9
ATEX Installationsritning - 5333D	10
IECEX Installation Drawing - 5333A	12
IECEX Installation Drawing - 5333D	13
FM Installation Drawing - 5333D	15
CSA Installation Drawing - 5333A	17
CSA Installation Drawing - 5333D	18
INMETRO Installation Drawing - 5333A	19
INMETRO Installation Drawing - 5333D	20
Dokumenthistorik	22

2-tråds programmerbar transmitter 5333

- Temperatur (RTD) eller Ohm ingång
- Hög mätnoggrannhet
- 3-trådsanslutning
- Valbart sensorlarm
- Passar i standardhuvud, DIN form B

Tillämpningar

- Linjäriserad temperaturmätning med Pt100...Pt1000, Ni100...Ni1000.
- Omvandling av linjär resistans till en standardiserad analogsignal, t.ex. från lägespotentiometrar i ventiler eller nivåmätare.

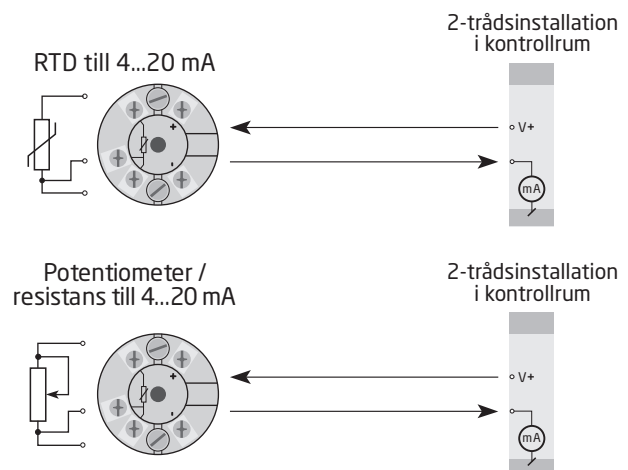
Tekniska specifikationer

- Enkel att anpassa. Användaren kan programmera in önskat mätområde på några sekunder.
- Temperatur och resistansingångarna kan anslutas i 3-tråds koppling.

Montering / installation

- För montage i DIN form B givarhuvud. I icke-farliga områden kan 5333 monteras på DIN-skene (PR specialfäste typ 8421 finns som tillbehör).

Tillämpning



Beställning

Typ	Version
5333	Zon 2 / Div. 2 : A
	Zon 0, 1, 2, 20, 21, 22, M1 / DIV. 1, DIV. 2 : D

Tillbehör

5909 = Loop Link USB-gränssnitt och PReset-programvara

Tekniska data

Miljöförhållanden:

Driftstemperatur -40°C till +85°C
Kalibreringstemperatur 20...28°C
Relativ fuktighet < 95 % RF (ej kond.)
Kapsling (hölje / plintar). IP68 / IP00

Mekaniska specifikationer:

Mått Ø 44 x 20,2 mm
Vikt ca. 50 g
Tråddimension 1 x 1,5 mm² tvinnad tråd
Skruvplintar, max. åtdragningsmoment 0,4 Nm
Vibration. IEC 60068-2-6
2...25 Hz. ±1,6 mm
25...100 Hz. ±4 g

Allmänna specifikationer:

Matningsspänning, DC
5333A. 8,0...35 VDC
5333D. 8,0...30 VDC
Intern effektförlust
5333A. 25 mW...0,8 W
5333D. 25 mW...0,7 W
Spänningsfall 8,0 VDC
Uppvärmningstid. 5 min.
Programmering Loop Link
Signal- / brusförhållande Min. 60 dB
Svarstid (programmerbar). 0,33...60 s
Signaldynamik, ingång 19 bitar
Signaldynamik, utgång 16 bitar
Inverkan av variation i matningsspänning < 0,005% av omr. / VDC

Noggrannhet, det största av allmänna eller basvärden:

Allmänna värden		
Insignal	Absolutfel	Temperaturkoefficient
Alla	≤ ±0,1% av omr.	≤ ±0,01% av omr. / °C

Basvärden		
Insignal	Basnoggrannhet	Temperaturkoefficient
RTD	≤ ±0,3°C	≤ ±0,01°C/°C
Lin. R	≤ ±0,2 Ω	≤ ±20 mΩ / °C

EMC immunitet < ±0,5% av omr.

Ingångsspecifikationer:

RTD och linjär resistans ingång:

RTD- typ	Min. värde	Max. värde	Min. område	Standard
Pt100...Pt1000	-200°C	+850°C	25°C	IEC 60751
Ni100...Ni1000	-60°C	+250°C	25°C	DIN 43760
Lin. motstånd	0 Ω	10000 Ω	30 Ω	----

Max. offset	50% av valt max. värde
Kabelresistans, per tråd (max.)	10 Ω
Givarström.	> 0,2 mA, < 0,4 mA
Effekt av givarkabelmotstånd (3-trådskoppling)	< 0,002 Ω / Ω
Givarfelsdetektering.	Ja

Utgång:

Ström utgång:

Signalområde	4...20 mA
Min. signalområde	16 mA
Uppdateringstid	135 ms
Belastningsmotstånd	$\leq (V_{matning} - 8,0) / 0,023 [\Omega]$
Last stabilitet.	< $\pm 0,01\%$ av span / 100 Ω

Givarfelsindikering:

Programmerbar.	3,5...23 mA
NAMUR NE43 Upscale	23 mA
NAMUR NE43 Downscale.	3,5 mA

Av omr. = av det för tillfället valda området

Observerade myndighetskrav:

EMC.	2014/30/EU
RoHS.	2011/65/EU
ATEX	2014/34/EU
EAC	TR-CU 020/2011
EAC Ex.	TR-CU 012/2011

Godkännanden:

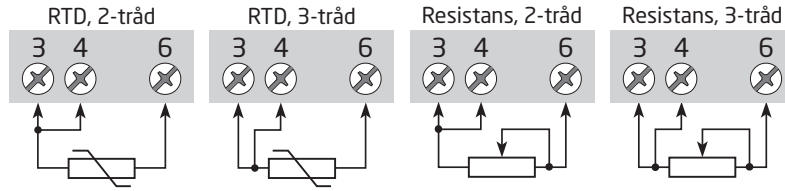
DNV-GL, Ships & Offshore	TAA0000101
------------------------------------	------------

I.S.- / Ex-godkännanden:

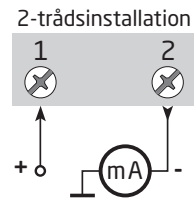
5333A:	
ATEX	KEMA 10ATEX0003X
5333D:	
ATEX	KEMA 03ATEX1535 X
FM	FM17US0013X
5333A & 5333D:	
IECEX.	DEK 13.0036 X
CSA.	1125003
INMETRO	DEKRA 16.0014 X
EAC Ex.	RU C-DK.HA65.B.00355/19

Anslutningar

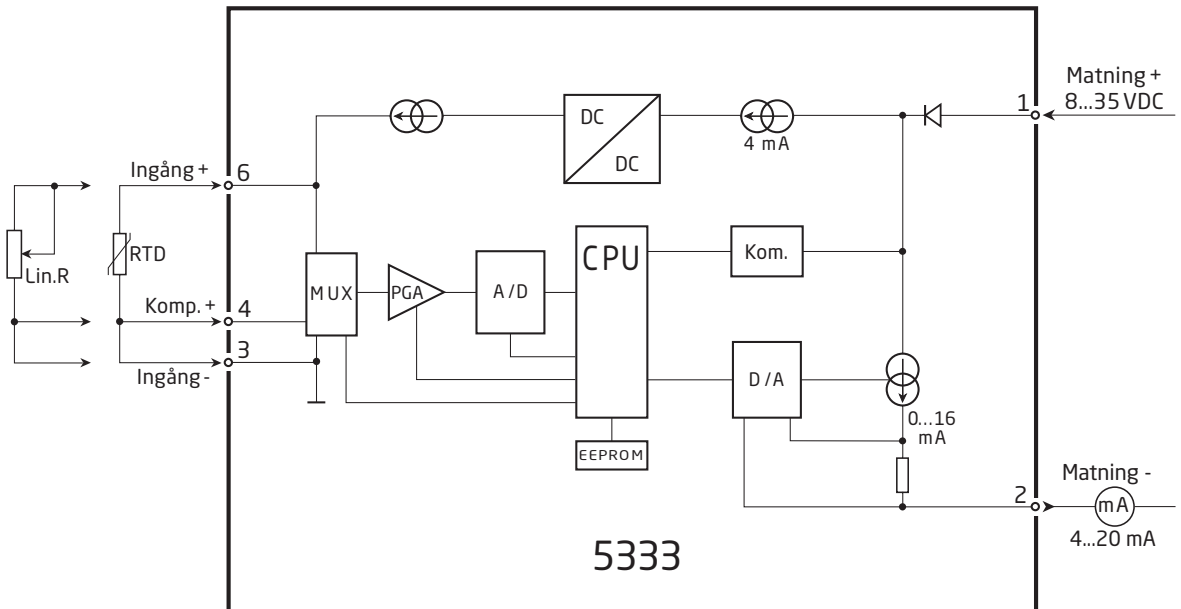
Insignaler:



Utsignaler:

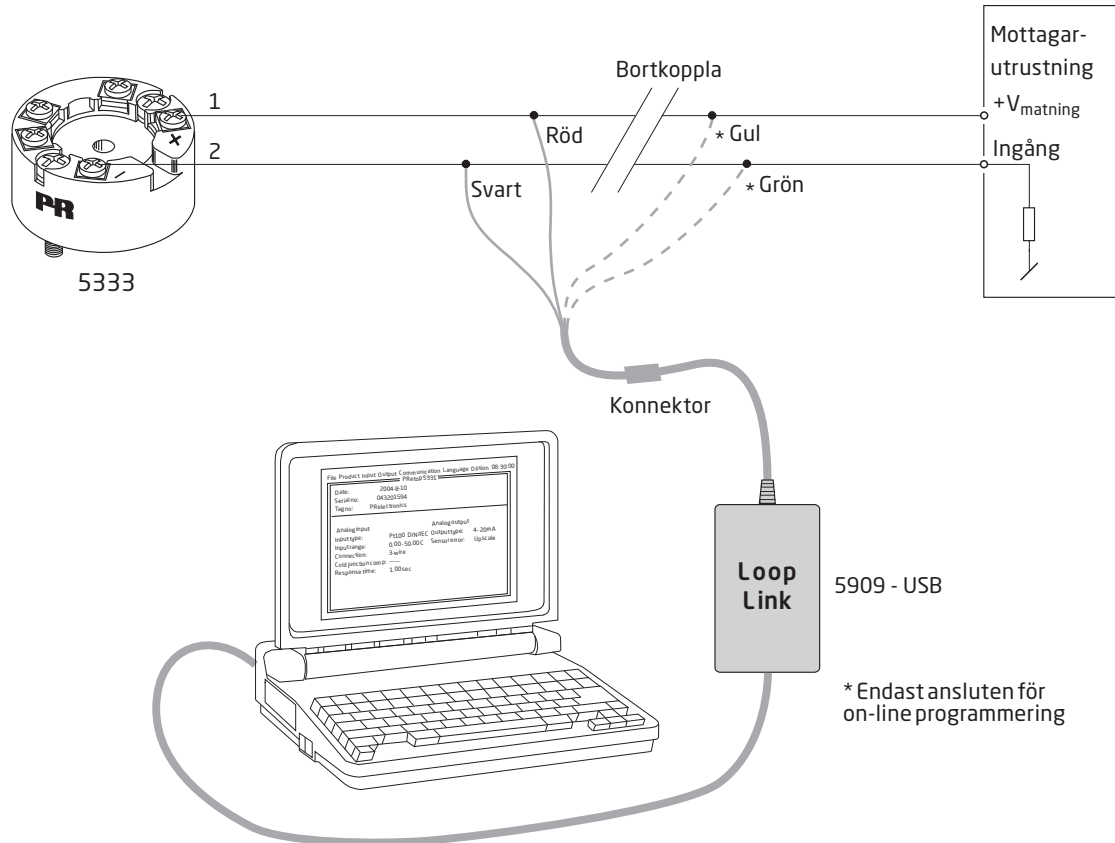


Blockdiagram

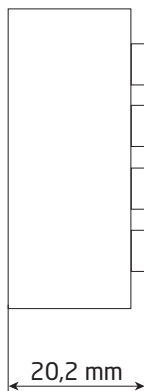
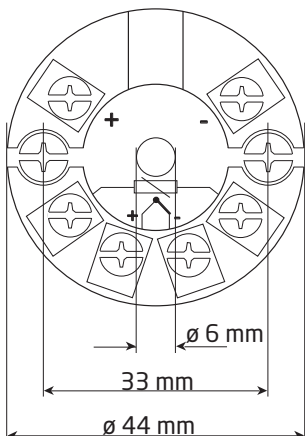


Programmering

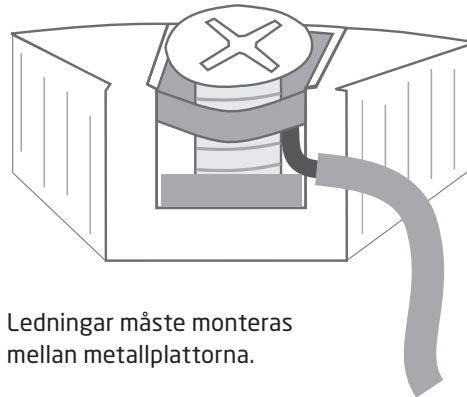
- Loop Link är ett kommunikationsgränssnitt som behövs för programmering 5333.
- För programmering hänvisas till ritningen nedan och hjälpfunktionerna i PReset.
- Loop Link är inte godkänd för kommunikation med enheter installerade i farliga (Ex) områden.



Mekaniska specifikationer



Montering av givarledningar



ATEX Installationsritning

Följande måste iakttas för en säker installation av 5333A. Modulen får endast installeras av kvalificerad personal som är förtrogen med de nationella och internationella lagar, direktiv och normer som gäller för detta område.

Tillverkningsåret anges med de två första siffrorna i serienumret.

ATEX-certifikat KEMA 10ATEX 0003X

Märkning



II 3 G Ex nA [ic] IIC T4 ... T6 Gc
II 3 G Ex ic IIC T4...T6 Gc
II 3 D Ex ic IIIC Dc

Standarder EN 60079-0 : 2012, EN 60079-11 : 2012, EN 60079-15 : 2010

T4: $-40 \leq T_a \leq 85^\circ\text{C}$
T6: $-40 \leq T_a \leq 60^\circ\text{C}$

Terminal: 3,4,6
Ex nA [ic]

Terminal: 1,2
Ex nA

Terminal: 1,2
Ex ic

Uo: 5V
Io: 4,0 mA
Po: 20 mW
Lo: 900 mH
Co: 1000 μF

Umax. ≤ 35 VDC

Ui = 35 VDC
Ii = 110mA
Li = 10 μH
Ci = 1,0 nF

Särskilda villkor för säker användning

För skyddstyp Ex nA ska transmittern monteras i ett metallhölje som tillhandahåller en skyddsgrad på åtminstone IP54 enligt EN60529.

För användning i närhet av lättantändligt damm ska transmittern monteras i ett hölje som tillhandahåller en skyddsgrad på åtminstone IP6X enligt EN60529. Yttertemperaturen på det yttre höljet är 20 K över omgivningstemperaturen.

För en omgivningstemperatur $\geq 60^\circ\text{C}$, ska värmebeständiga kablar användas med en klassificering på minst 20 K över omgivningstemperaturen.

ATEX Installationsritning



Följande måste iaktas för en säker installation av 5333D. Modulen får endast installeras av kvalificerad personal som är förtrogen med de nationella och internationella lagar, direktiv och normer som gäller för detta område.

Tillverkningsåret anges med de två första siffrorna i serienumret.

ATEX-certifikat KEMA 03ATEX 1535 X

Märkning



II 1 G Ex ia IIC T4...T6 Ga
II 1 D Ex ia IIIC Da
II 1 M Ex ia I Ma

Standarder

EN 60079-0 : 2012, EN 60079-11 : 2012, EN 60079-26 : 2007,
EN 60079-15 : 2010

Farligt område

Zon 0, 1, 2, 20, 21, 22

T4: $-40 \leq T_a \leq 85^\circ\text{C}$

T5: $-40 \leq T_a \leq 60^\circ\text{C}$

T6: $-40 \leq T_a \leq 60^\circ\text{C}$

Terminal: 3,4,6

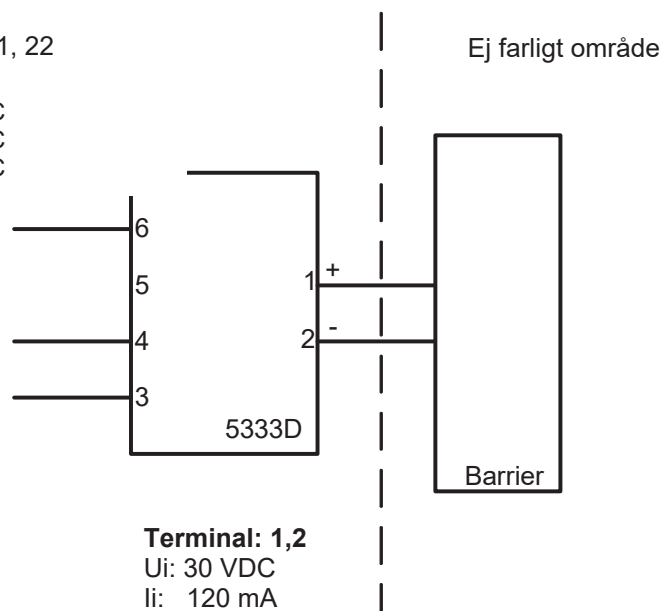
Uo: 30 VDC

Io: 8 mA

Po: 60 mW

Lo: 35 mH

Co: 66 nF



Terminal: 1,2

Ui: 30 VDC

Ii: 120 mA

Pi: 0,84 W

Li: 10 μH

Ci: 1,0nF

Installationsanvisningar:

I en explosionsfarlig gasatmosfär, ska transmittern monteras i ett hölje för att tillhandahålla en skyddsgrad på åtminstone IP20 enligt EN60529.

Om transmittern är installerad i en explosiv atmosfär som kräver användning av utrustning i kategorierna 1 G, 1 M eller 2 M och om höljet är tillverkat av aluminium, så måste den installeras så att antändningskällor på grund av stötar och friktionsgnistor utesluts.

Om höljet är tillverkat av icke-metalliska material, ska elektrostatisk laddning undvikas.

För installation i en explosionsfarlig dammatmosfär gäller följande instruktioner:
Transmittern ska monteras i ett metallhölje form B, som tillhandahåller en skyddsgrad på åtminstone IP6X enligt EN60529 och som är lämpligt för applikationen och korrekt installerat.

Man ska använda kabelanslutningar och blindelement som är lämpliga för applikationen och korrekt installerade.

För en omgivningstemperatur ≥ 60 °C, ska värmebeständiga kablar användas med en klassificering på minst 20 K över omgivningstemperaturen.

Yttemperaturen på höljet är samma som omgivningstemperaturen plus 20 K för ett dammskikt med en tjocklek upp till 5 mm.

IECEX Installation drawing



For safe installation of 5333A or 5343A the following must be observed. The module shall only be installed by qualified personnel who are familiar with the national and international laws, directives and standards that apply to this area.
Year of manufacture can be taken from the first two digits in the serial number.

Certificate	IECEX DEK 13.0036X	
Marking	Ex nA [ic] IIC T6..T4 Gc	T4: $-40 \leq T_a \leq 85^{\circ}\text{C}$
	Ex ic IIC T6..T4 Gc	T6: $-40 \leq T_a \leq 60^{\circ}\text{C}$
	Ex ic IIIC Dc	
Standards	IEC 60079-0 : 2011, IEC 60079-11 : 2011, IEC 60079-15 : 2010	

Terminal	Ex nA [ic]	Ex ic
1,2	U _{max} = 35V	U _i : 35V, I _i :110mA, I _i :10μH, C _i :1,0nF
3,4,6	U _o : 5V, I _o : 4mA, P _o : 20mW,	Lo: 900mH, Co: 1000μF

Installation note:

For installation in a potentially explosive gas atmosphere, the following instructions apply:

For nA installation the transmitter must be installed in an metal enclosure e.g. a form B enclosure, providing a degree of protection of at least IP54 according to IEC60529 or in an enclosure with type of protection Ex n or Ex e.

For ic installation the transmitter must be installed in enclosure providing a degree of protection of at least IP20 according to IEC60529 and that is suitable for the application.

Cable entry devices and blanking elements shall fulfill the same requirements

For an ambient temperature $\geq 60^{\circ}\text{C}$, heat resistant cables shall be used with a rating of at least 20 K above the ambient temperature.

For installation in a potentially explosive dust atmosphere, the following instructions apply:

The surface temperature of the enclosure is equal to the ambient temperature plus 20 K, for a dust layer with a thickness up to 5 mm.

The transmitter must be mounted in a enclosure according to DIN 43729 that provides a degree of protection of at least IP6X according to IEC60529, and that is suitable for the application. Cable entry devices and blanking elements shall fulfill the same requirements.

IECEX Installation drawing



For safe installation of 5333D the following must be observed. The module shall only be installed by qualified personnel who are familiar with the national and international laws, directives and standards that apply to this area.

Year of manufacture can be taken from the first two digits in the serial number.

Certificate	IECEX DEK 13.0036X
Marking	Ex ia IIC T4...T6 Ga Ex ia IIIC Da Ex ia I Ma
Standards	IEC 60079-0 : 2011, IEC 60079-11 : 2011, IEC 60079-26:2006

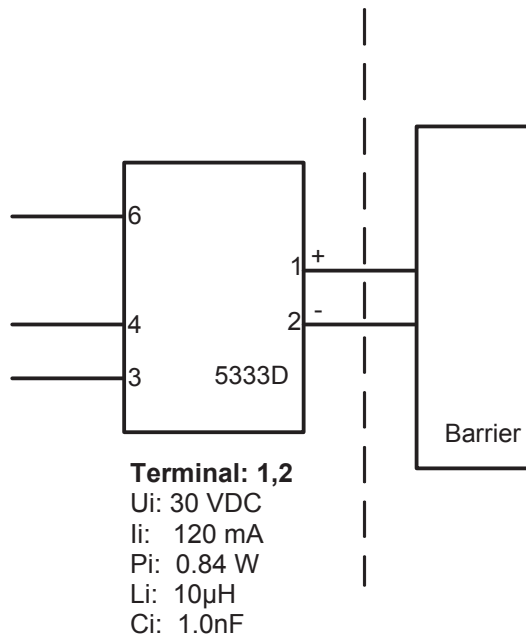
Hazardous area
Zone 0, 1, 2, 20, 21, 22, M1

T4: $-40 \leq T_a \leq 85^\circ\text{C}$
T5: $-40 \leq T_a \leq 60^\circ\text{C}$
T6: $-40 \leq T_a \leq 45^\circ\text{C}$

Non Hazardous Area

Terminal: 3,4,6

U_o: 30 VDC
I_o: 8 mA
P_o: 60 mW
L_o: 35 mH
C_o: 66 nF



Terminal: 1,2

U_i: 30 VDC
I_i: 120 mA
P_i: 0.84 W
L_i: 10μH
C_i: 1.0nF

Installation notes.

In a potentially explosive gas atmosphere, the transmitter shall be mounted in a metal form B enclosure in order to provide a degree of protection of at least IP20 according to IEC60529. If however the environment requires a higher degree of protection, this shall be taken into account.

If the transmitter is installed in an explosive atmosphere requiring the use of equipment protection level Ga, Ma and Mb, and if the enclosure is made of aluminum, it must be installed such, that ignition sources due to impact and friction sparks are excluded.

For installation in a potentially explosive dust atmosphere, the following instructions apply:

For explosive dust atmospheres, the surface temperature of the outer enclosure is 20 K above the ambient temperature.

The transmitter shall be mounted in a metal enclosure form B according to DIN43729 that is providing a degree of protection of at least IP6X according to IEC60529, that is suitable for the application and correctly installed.

Cable entries and blanking elements shall be used that are suitable for the application and correctly installed.

For an ambient temperature $\geq 60^{\circ}\text{C}$, heat resistant cables shall be used with a rating of at least 20 K above the ambient temperature.

FM Installation Drawing

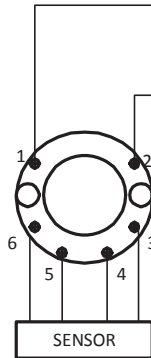
Model 5331D, 5332D, 5333D and 5343B

Hazardous (Classified) Location

Class I, Division 1, Groups, A, B, C, D T4..T6
Class I, Zone 0, AEx ia IIC T4..T6

Ambient temperature limits
T4: -40 to +85 deg. Celcius
T6: -40 to +60 deg. Celcius

Terminal 1, 2
Vmax or Ui: 30 V
Imax or Ii: 120 mA
Pmax or Pi: 0.84 W
Ci: 1 nF
Li: 10 uH



Non Hazardous Location

Associated Apparatus
or Barrier
with
entity Parameters:

$UM \leq 250V$
 $Voc \text{ or } Uo \leq Vmax \text{ or } Ui$
 $Isc \text{ or } Io \leq Imax \text{ or } Ii$
 $Po \leq Pi$
 $Ca \text{ or } Co \geq Ci + Ccable$
 $La \text{ or } Lo \geq Li + Lcable$

This device must not be connected
to any associated apparatus which
uses or generates more than 250
VRMS

Model 5335D, 5337D

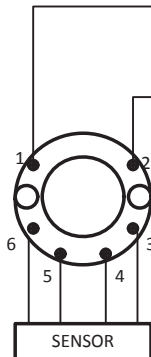
Hazardous (Classified) Location

Class I, Division 1, Groups, A, B, C, D T4..T6
Class I, Zone 0, AEx ia IIC T4..T6

Ambient temperature limits
T4: -40 to +85 deg. Celcius
T6: -40 to +60 deg. Celcius

Terminal 1, 2
Vmax or Ui: 30 V
Imax or Ii: 120 mA
Pmax or Pi: 0.84 W
Ci: 1 nF
Li: 10 uH

Terminal 3, 4, 5, 6
Vt or Uo: 9.6 V
It or Io: 28 mA
Pt or Po: 67.2 mW
Ca or Co: 3.5 uF
La or Lo: 35 mH



Non Hazardous Location

Associated Apparatus
or Barrier
with
entity Parameters:

$UM \leq 250V$
 $Voc \text{ or } Uo \leq Vmax \text{ or } Ui$
 $Isc \text{ or } Io \leq Imax \text{ or } Ii$
 $Po \leq Pi$
 $Ca \text{ or } Co \geq Ci + Ccable$
 $La \text{ or } Lo \geq Li + Lcable$

This device must not be connected
to any associated apparatus which
uses or generates more than 250
VRMS

The entity concept

The Transmitter must be installed according to National Electrical Code (ANSI-NFPA 70) and shall be installed with the enclosure, mounting, and spacing segregation requirement of the ultimate application.

Equipment that is FM-approved for intrinsic safety may be connected to barriers based on the ENTITY CONCEPT. This concept permits interconnection of approved transmitters, meters and other devices in combinations which have not been specifically examined by FM, provided that the agency's criteria are met. The combination is then intrinsically safe, if the entity concept is acceptable to the authority having jurisdiction over the installation.

The entity concept criteria are as follows:

The intrinsically safe devices, other than barriers, must not be a source of power.

The maximum voltage $U_i(V_{MAX})$ and current $I_i(I_{MAX})$, and maximum power $P_i(P_{max})$, which the device can receive and remain intrinsically safe, must be equal to or greater than the voltage (U_o or V_{OC} or V_t) and current (I_o or I_{SC} or I_t) and the power P_o which can be delivered by the barrier.

The sum of the maximum unprotected capacitance (C_i) for each intrinsically device and the interconnecting wiring must be less than the capacitance (C_a) which can be safely connected to the barrier.

The sum of the maximum unprotected inductance (L_i) for each intrinsically device and the interconnecting wiring must be less than the inductance (L_a) which can be safely connected to the barrier.

The entity parameters U_o, V_{OC} or V_t and I_o, I_{SC} or I_t , and C_a and L_a for barriers are provided by the barrier manufacturer.

NI Field Circuit Parameters

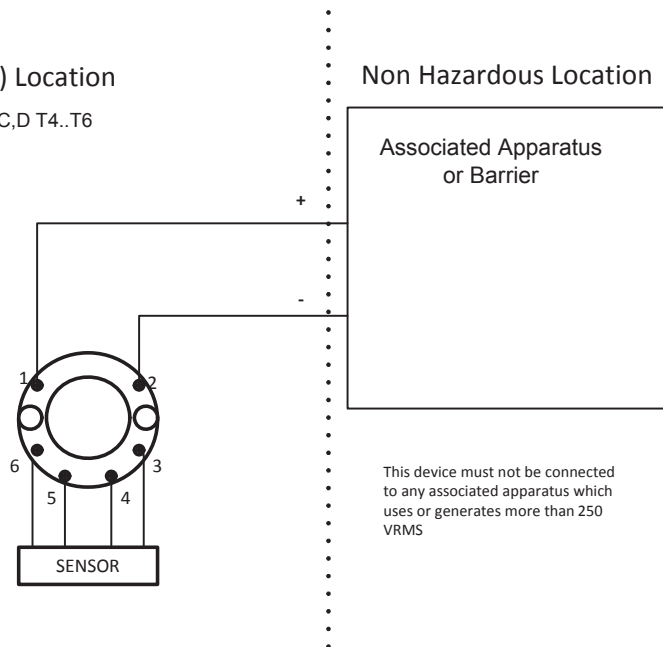
Model 5331D, 5332D, 5333D, 5335D, 5337D and 5343B

Hazardous (Classified) Location

Class I, Division 2, Groups, A,B,C,D T4..T6
Class I, Zone 2, IIC T4..T6

Ambient temperature limits
T4: -40 to + 85 deg. Celcius
T6: -40 to + 60 deg. Celcius

Terminal 1 , 2
 $V_{max} : 35 V$
 $C_i : 1.0 nF$
 $L_i : 10 uH$



For safe installation of the 5333A the following must be observed. The module shall only be installed by qualified personnel who are familiar with the national and international laws, directives and standards that apply to this area.

Marking

Class I, Division 2, Group A,B,C,D T4..T6
 Class I Zone 2 Ex/AEx nA[ic] IIC T4..T6
 Class I Zone 2 Ex/AEx nA IIC T4..T6
 NIFW Class I Division 2, Group A,B,C,D

Hazardous Area

CL I, Div 2, GP ABCD
 CL I, Zone 2, IIC

T4: -40°C to 85 °C

T6: -40°C to 60 °C

Terminal:

3,4,6

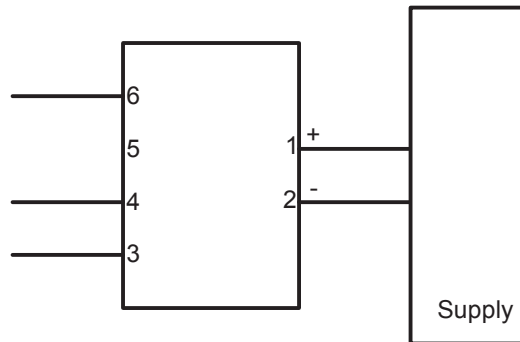
Uo: 5 VDC

Io: 4 mA

Po: 20 mW

Lo: 900 mH

Co: 1000µF



Terminal:

1-2

Functional Ratings:

U nominal ≤ 35 VDC;

I nominal ≤ 3.5 - 23 mA

NI Installation instructions

The transmitter must be installed in an enclosure providing a degree of protection of at least IP54 according to IEC60529 that is suitable for the application and is correctly installed. Cable entry devices and blanking elements shall fulfill the same requirements.

If the enclosure is made of non-metallic materials or of painted metal, electrostatic charging shall be avoided.

Use supply wires with a rating of at least 5 K above the ambient temperature.

Supply from a Class 2 Power Supply with Transient protection or equivalent.

WARNING: Substitution of components may impair suitability for Class I, Division 2

AVERTISSEMENT: la substitution de composants peut nuire à l'aptitude à la Classe I, Division 2.

WARNING: Do not disconnect equipment unless power has been switched off or the area is known to be safe.

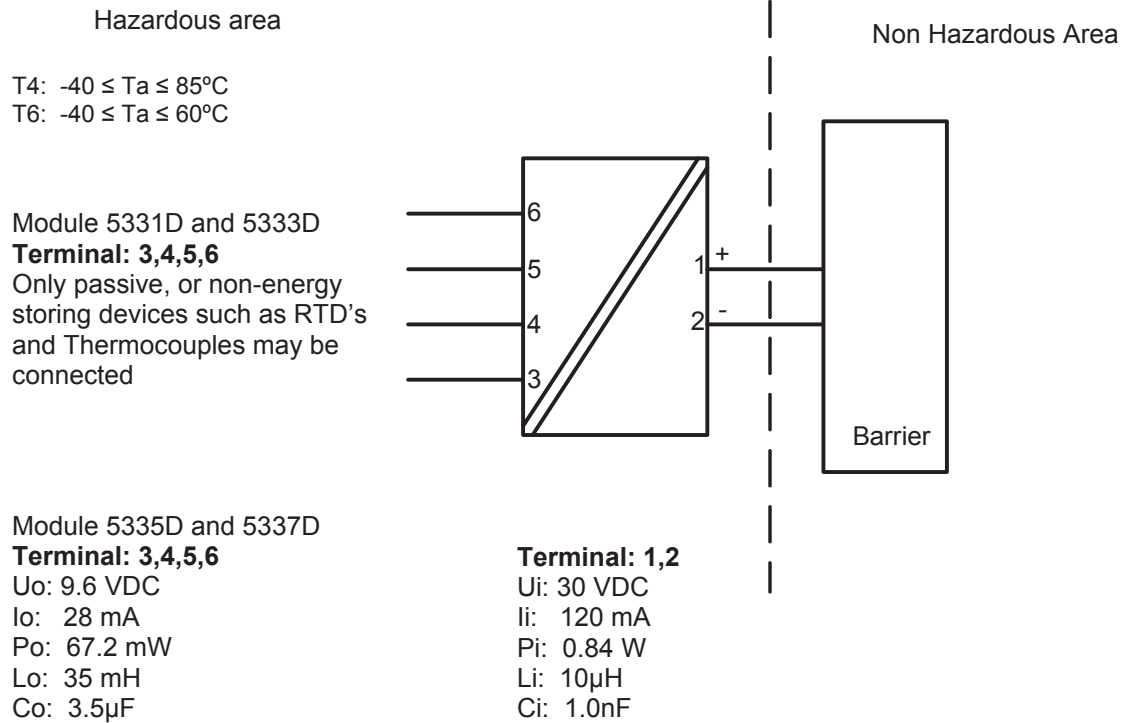
AVERTISSEMENT: Ne débranchez pas l'équipement sauf si l'alimentation a été coupée ou si la zone est connue pour être sûre.

Non Incendive field wiring installation

The non incendive field Wiring Circuit concept allows interconnection of Nonincendive Field wiring Apparatus with Associated Nonincendive Field Wiring Apparatus or Assosicated Intrinsically Safe Apparatus or Associated Apparatus not specially examined in combination as a syatem using any of the wiring methods permitted for unclassified locations,

$V_{oc} < V_{max}$, $C_a \geq C_i + C_{cable}$, $L_a \geq L_i + L_{cable}$.

CSA Installation drawing 533XQC03



CLASS 2258 04 - PROCESS CONTROL EQUIPMENT - Intrinsically Safe Entity - For Hazardous Locations
Class I, Division 1, Groups A, B, C and D
Ex ia IIC, Ga

CLASS 2258 84 - PROCESS CONTROL EQUIPMENT - Intrinsically Safe Entity - For Hazardous Locations - Certified to US Standards
Class I, Division 1, Groups A, B, C and D
Class I, Zone 0, AEx ia IIC, Ga

Warning:

Substitution of components may impair intrinsic safety.

The transmitters must be installed in a suitable enclosure to meet installation codes stipulated in the Canadian Electrical Code (CEC) or for US the National Electrical Code (NEC).

Desenho de Instalação INMETRO



Para instalação segura do 5333A ou 5343A o seguinte deve ser observado. O modo deve apenas ser instalado por pessoas qualificadas que são familiarizadas com as leis nacionais e internacionais, diretrizes e padrões que se aplicam a esta área.
Ano de fabricação pode ser pego dos dois primeiros dígitos do número de série.

Certificado	DEKRA 16.0014 X		
Marcas	Ex nA [ic] IIC T6..T4 Gc	T4: -40 ≤ Ta ≤ 85°C	
	Ex ic IIC T6..T4 Gc	T6: -40 ≤ Ta ≤ 60°C	
	Ex ic IIIC Dc		

Normas ABNT NBR IEC 60079-0 : 2013; ABNT NBR IEC 60079-11 : 2013
ABNT NBR IEC60079-15 : 2012

Terminais	Ex nA [ic]	Ex ic
1,2	$U \leq 35V$	Ui : 35V, li:110mA, li:10μH, Ci:1,0nF
3,4,6	Uo: 5V, Io: 4mA, Po: 20mW, Lo: 900mH, Co: 1000μF	

Notas para instalação

Para a instalação em uma atmosfera de gás potencialmente explosivo, se aplicam as instruções a seguir:

Para a instalação nA o transmissor deve ser instalado em um invólucro de metal, por exemplo, gabinete em forma B que forneça um grau de proteção de pelo menos IP54 de acordo com IEC60529 ou em um invólucro com tipo de proteção Ex n ou Ex e.

Para a instalação Ex ic o transmissor deve ser instalado em um invólucro proporcionando um grau de proteção de IP20, pelo menos, de acordo com a norma ABNT NBR IEC 60529. E o invólucro deve ser adequado para a aplicação e corretamente instalado.

Dispositivos de entrada de cabos e elementos de supressão devem cumprir os mesmos requisitos.

Para temperatura ambiente $\geq 60^{\circ}C$, fios de resistência ao calor devem ser usados com uma faixa de pelo menos 20K acima da temperatura ambiente.

Para a instalação em uma atmosfera de poeira potencialmente explosiva , se aplicam as instruções a seguir:

O transmissor deve ser montado em invólucro de metal forma B de acordo com DIN43729 que está fornecendo um grau de proteção de pelo menos IP6X de acordo com ABNT NBR IEC60529.

O invólucro deve ser adequado para aplicação e instalado corretamente.

As entradas dos cabos e os elementos de obturação que podem ser utilizados são adequados para a aplicação e corretamente instalados.

A temperatura da superfície do invólucro é igual à temperatura ambiente mais 20 K, para uma camada de pó , com uma espessura até 5 mm.

Desenho de Instalação INMETRO



Para instalação segura do 5333D ou 5343B o seguinte deve ser observado. O modelo deve apenas ser instalado por pessoas qualificadas que são familiarizadas com as leis nacionais e internacionais, diretrizes e padrões que se aplicam a esta área.

O ano de fabricação pode ser pego dos dois primeiros dígitos do número de série.

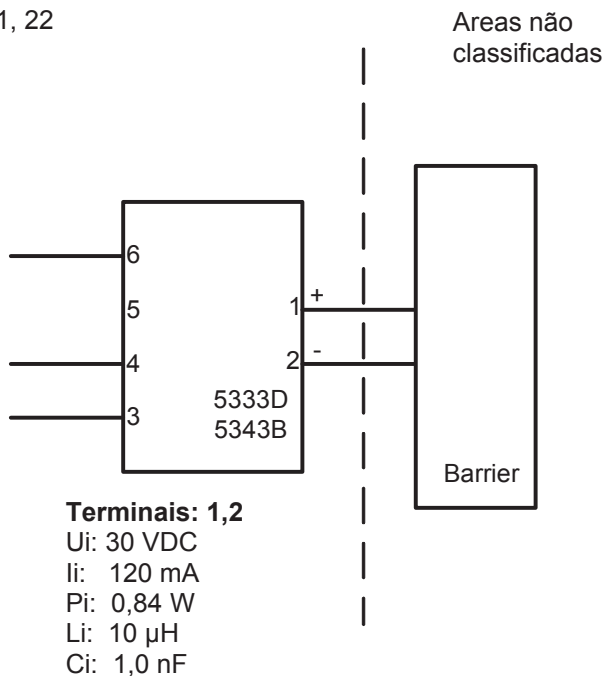
Certificado	DEKRA 16.0014 X
Marcas	Ex ia IIC T6...T4 Ga Ex ia IIIC Da Ex ia I Ma
Normas	ABNT NBR IEC 60079-0 : 2013; ABNT NBR IEC 60079-11 : 2013

Áreas classificadas
Zona 0, 1, 2, 20, 21, 22

T4: $-40 \leq T_a \leq 85^\circ\text{C}$
T5: $-40 \leq T_a \leq 60^\circ\text{C}$
T6: $-40 \leq T_a \leq 45^\circ\text{C}$

**Terminais:
3,4,5,6**

Uo: 30 VDC
Io: 8 mA
Po: 60 mW
Lo: 35 mH
Co: 66 nF



Notas de Instalação.

Em uma atmosfera de gás potencialmente explosiva, o transmissor deve ser montado em um invólucro a fim de garantir no mínimo um grau de proteção IP20 de acordo com ABNT NBR IEC60529. Se contudo o ambiente necessitar um nível de proteção maior, isso deve ser levado em consideração.

Se o transmissor é instalado em uma atmosfera explosiva exigindo o uso de equipamento de proteção de nível Ga, Ma e Mb, e se o invólucro for feito de alumínio, ele deve ser instalado de modo que, mesmo em caso de avaria remota, fontes de ignição devido a impacto e fricção, faíscas são eliminadas; Se o invólucro é feito de materiais não metálicos, cargas eletrostáticas devem ser evitadas.

Se o invólucro é feito de materiais não metálicos, cargas eletrostáticas devem ser evitadas.

Para instalação em atmosfera de poeira potencialmente explosiva, as instruções a seguir são aplicáveis:

O transmissor deve ser montado em invólucro de metal forma B de acordo com DIN43729 que está fornecendo pelo menos um grau de proteção IP6X de acordo com ABNT NBR IEC60529. O invólucro deve ser adequado para aplicação pretendida e instalado corretamente.

As entradas dos cabos e os elementos de obturação que podem ser utilizados devem ser adequados à aplicação pretendida e corretamente instalados.

Para temperatura ambiente $\geq 60^{\circ}\text{C}$, fios de resistência ao calor devem ser usados com uma faixa de pelo menos 20K acima da temperatura ambiente.

Dokumenthistorik

Följande lista innehåller noteringar om revideringar av detta dokument.

Rev. ID	Datum	Noteringar
111	1345	IECEX- och INMETRO-godkännanden tillagda.
112	1514	PESO/CCOE-godkännande tillagd. GOST-godkännande ersatt med EAC-godkännande.
113	1707	FM-installationsritning uppdaterad. INMETRO-installationsritning uppdaterad.
114	1848	FM-installationsritning uppdaterad.
115	1935	CSA-godkännande för 5333A erhållat. Installationsritning uppdaterad. CCOE-godkännande upphört.
116	2004	INMETRO-installationsritning uppdaterad.

Vi finns nära dig *runt om i hela världen*

Våra betrodda röda boxar stöds var du än är

Alla våra enheter backas upp av expertservice och fem års garanti. Med varje produkt du köper får du personlig teknisk support och vägledning, dag-till-dag-leverans, reparation utan kostnad under garantitiden och lättillgänglig dokumentation.

Vi har vårt huvudkontor i Danmark och har kontor och auktoriserade partners i hela världen. Vi är ett lokalt

företag med global räckvidd. Det innebär att vi alltid finns i din närhet och har god kännedom om den lokala marknaden.

Vi vill att du ska bli nöjd och erbjuder därför PRESTANDA SOM ÄR SMARTARE i hela världen.

Om du vill ha mer information om vårt garantiprogram eller träffa en säljare i din region går du till prelectronics.se.

Utnyttja redan idag

PRESTANDE SOM ÄR SMARTARE

PR electronics är det ledande teknikföretaget som är specialiserat på att göra industriell processkontroll säkrare, tillförlitligare och effektivare. Vi har sedan 1974 ägnat oss åt att fullända vår kärnkompetens - innovativ högprecisionsteknik med låg energiförbrukning. Genom denna kompetens fortsätter vi att sätta nya standarder för produkter som kommunicerar, övervakar och förbinder våra kunders processmät punkter med deras processtysystem.

Vår innovativa, patenterade teknik kommer från våra omfattande forsknings- och utvecklingsresurser och vår djupa insikt i våra kunders behov och processer. Vi styrs av principer om enkelhet, fokus, mod och skicklighet, och vi hjälper några av världens främsta företag att uppnå PRESTANDA SOM ÄR SMARTARE.